

PCM DELASCO

Трубчатые насосы

Серия Z



Насосы РСМ Серия Z

Принцип работы трубчатого насоса Технические преимущества

Автоматическое включение

Осуществляется без вспомогательных средств запуска и возможно при отсутствии продукта (вхолостую). Загрузка насоса необходима только при работе с очень густым продуктом (больше 10000 сантипуаз).

Работа вхолостую

Иногда возможна работа вхолостую (при этом нет риска повреждения продукта). Перекачиваемый продукт служит в качестве охлаждающего средства и в качестве средства внутренней смазки, тем не менее продолжительная работа вхолостую ускоряет изнашивание насоса.

Отсутствие уплотнений (отсутствие сальника или механических уплотнений). Утечка продукта вдоль приводного вала невозможна, так как он не находится в контакте с перекачиваемой жидкостью.

Коррозийные продукты

Труба насоса является единственным элементом, вступающим в контакт с продуктом. Этот факт исключает возникновение коррозии, которая обычно является результатом работы с кислотными средами (с соляной, серной, азотной кислотами...) или щелочными средами (с содой, детергентами (моющими средствами)...).

Абразивные продукты

Сопротивление трубы из эластомера к абразивным средам выше, чем у металлической трубы. Кроме того, возможность вращения на малой скорости соответственно сокращает абразивный износ, который является неотъемлемой частью процесса работы с абразивным продуктом.

Хрупкие продукты

Перемещение продукта по трубе осуществляется без его смешивания и взбалтывания. Эта особенность в сочетании с возможностью работы на малой скорости применяется, главным образом, для работы с хрупкими продуктами или эмульсиями (латекс...).

Реверсивность

Симметричная конструкция насоса обеспечивает способность к реверсированию за счет изменения направления вращения насоса. Технические показатели и максимальная производительность насоса идентичны достигаются при работе в двух направлениях вращения.

Низкие затраты по техническому обслуживанию

Поскольку единственным изнашиваемым элементом насоса является труба, техническое обслуживание заключается лишь в ее периодической смазке и, при необходимости, замене (замена осуществляется без демонтажа насоса).

Низкие затраты по эксплуатации (Life Cycle Costs)

Общие затраты по использованию снижены по всем параметрам.

Принцип работы трубчатого насоса

Принцип перекачивания продукта с помощью трубчатого насоса основывается на объеме трубы из эластичного материала (эластомера), которая деформируется при перекачивании, а затем принимает исходную форму.

1. Вход продукта
2. Перемещение продукта
3. Выпуск продукта под давлением (нагнетание)



Корпус трубы насоса (материал)

Полихлоропрен (CR)
Хлорсульфоновый полиэтилен (CSM)
Этилен пропилен диен (EPDM)
Природный (натуральный) каучук (NR)
Силикон (SIL)
Термопласт (TPA)

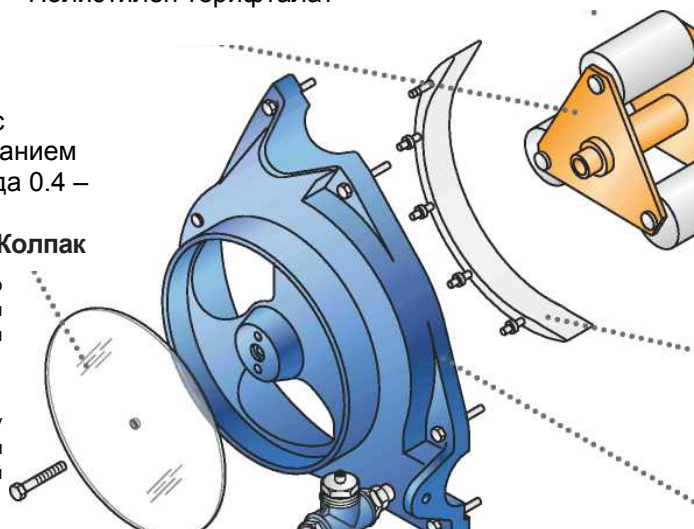
Ролик

Полиэтилен терефталат

Ротор

Сталь с содержанием углерода 0.4 –

Колпак



Датчик пробоев трубы (опция)

Опция: встроенный или выносной частотный преобразователь



Насос на цоколе с отключающим контактором / реверсом и соединителем

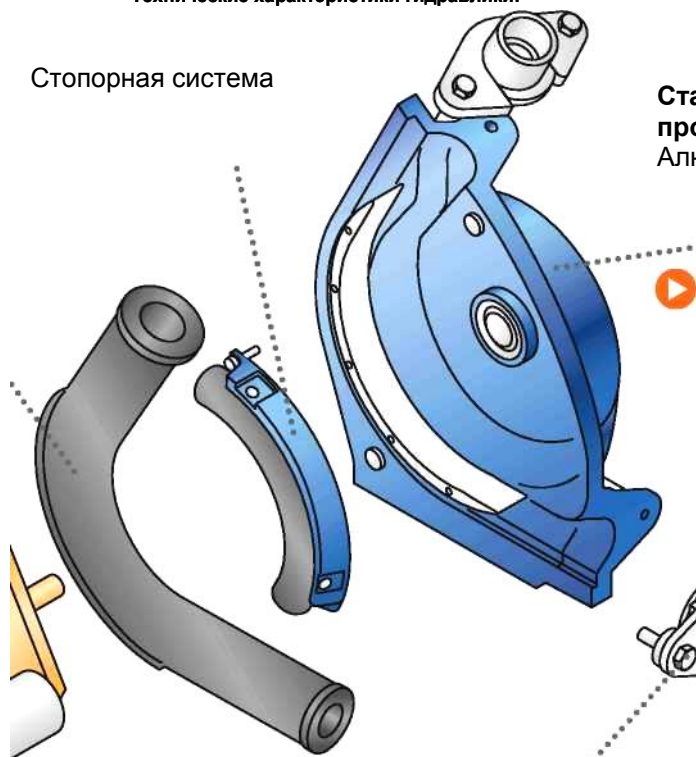
Применяемые нормы и стандарты



Насосы серии Z отвечают техническим нормам и стандартам, а также стандарту ATEX.

Технические характеристики гидравлики:

Стопорная система



Статор с продуктом
Алюминий AS5G

Плотность: допустимая плотность – 1.8 (более высокие показатели плотности необходимо согласовывать с РСМ).

Частицы: приемлемый размер частиц – до 1/3 внутреннего диаметра трубы. Что касается мягких частиц (цельные фрукты или кусочки фруктов; кусочки мяса, рыбы), их размер может быть равен диаметру трубы. (См. таблицу «Ø внутренние размеры трубы» на стр. 4).

Сухой продукт: допустимая концентрация сухого продукта – от 25% до 60% в зависимости от плотности. Во избежание обезвоживания сред, содержащих частицы, или застоев продукта во время подачи, необходимо регулировать скорость насоса.

Вязкость: допустимая вязкость – 15 000 сантипуаз в зависимости от диаметра трубы и скорости вращения насоса. Перед работой с продуктом повышенной вязкости необходимо провести анализ рабочей среды или испытание насоса на таком продукте. При возникновении трудностей обращайтесь к нам за технической поддержкой.

Гамма насосов:
Насосы: 8 моделей
0.6Z3 – 1.3Z3 – 2Z3 – 3Z3
7Z3 – 9Z3 – 15Z3 – 20Z3

Система обозначения:



Уплотнение

Контр-фланец
Нержавеющая сталь 316L

Соединительная муфта
Полипропилен
См. таблицу «Соединения» на следующей странице

Сквозной статор

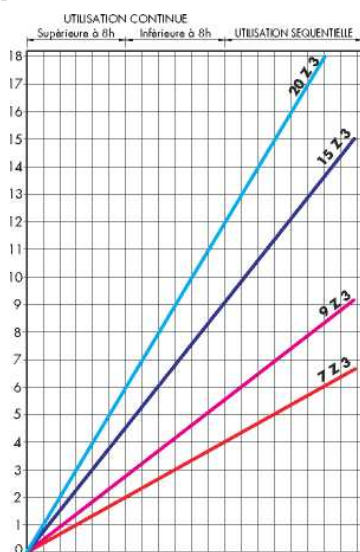


Насос любой модели работает с определенным диапазоном расхода, который зависит от внутреннего диаметра трубы. Под максимальным давлением имеется в виду пиковое значение давления.

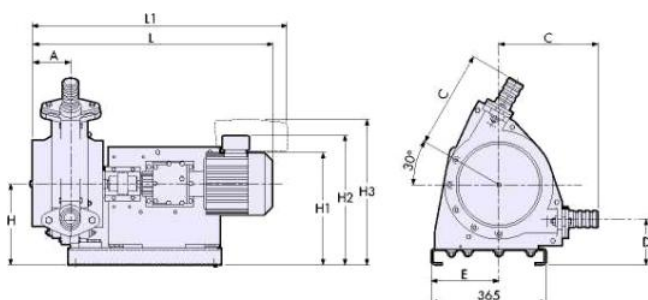
Изнашиваемость насоса повышается при увеличении давления, скорости, рабочей частоты, температуры и абразивности перекачиваемого продукта. Перед эксплуатацией насоса с одновременным увеличением нескольких рабочих параметров необходимо связаться с РСМ. Для оптимизации общей стоимости производства наша компания оказывает информационную и техническую поддержку.

Насос, закрепленный на тележке (насос на цоколе + трубчатый каркас с колесами)

Производительность



Габариты



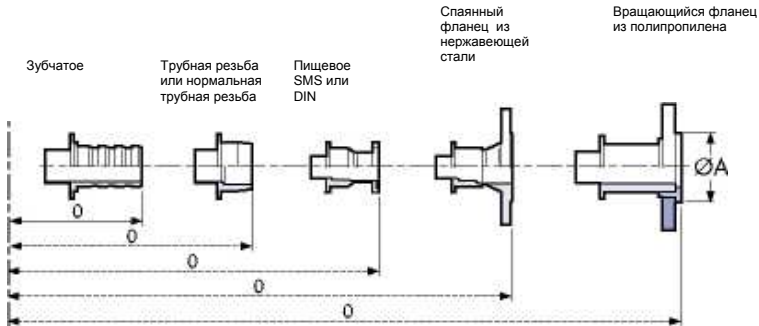
Ø Внутренний диаметр труб

Модель	Внутренний диаметр трубы
0.6Z3	15
1.3Z3	20
2Z3	23
3Z3	27
7Z3	35
9Z3	40
15Z3	50
20Z3	60

НАСОС	МОТОР	A	B	D	H	H1	H2	H3	L	L1
0.6 Z3	63	76	71	120	180	242	269		512	-
	71	76	71	120	180	250	279	375	580	612
1.3 Z3	63	86	74	106	175	237	264		538	-
	71	86	74	106	175	245	274	371	606	638
2Z3	63	96	94	115	196	258	285		550	-
	71	96	94	115	196	268	295	391	618	650

НАСОС	МОТОР	A	B	D	E	H	H1	H2	H3	L	L1
3Z3	63	96	71	132	215	220	282	309	-	566	
	71	96	71	132	215	220	290	319	415	634	666
7Z3	71	127	119	144	255	255	325	354	450	734	766
9Z3	80	127	119	144	215	255	340	378	460	768	782
	90	127	119	144	215	255	350	388	470	828	827
15Z3 20Z3	80	144	144	152	215	287	372	410	492	835	849
	90	144	144	152	215	287	382	420	502	895	894
	100	144	144	152	215	287	387	425	507	920	874

Соединения



	A		B		C		D(PN16)			D(PN20)			E			
	Ø A	Ø	ØA	(PP L	316 DN	Ø	DN	Sch ed	Ø	DN	Sch ed	Ø	DN	ØA0	Ø	
0.6Z3	27	157	1"	157	142	25	160	25	40	180	25	40	198	25	50	162
1.3Z3	34	190	R1" 1/4	190	160	32	183	32	40	200	32	40	217	32	61	195
2Z3	34	206	R1" 1/4	206	179	32	240 2	32	40	219	32	40	236	32	61	211
3Z3	40	231	1"1/2	231	204	40	227	40	40	246	40	40	266	40	73	236
7Z3	53	315	R2"	315	255	50	280	50	40	300	50	40	319	50	90	320
9Z3	53	315	R2"	315	255	50	280	50	40	300	50	40	319	50	90	320
15Z3			R3"	326	301	80	331	80	40	351	80	40	371	80	125	333
20Z3			R3"	326	301	80	331	80	40	351	80	40	371	80	125	333

Область применения

Насос Z в процессе работы (очистка сточных вод)



Насос Z дренаж скважины



Совокупность технических преимуществ трубчатых насосов обеспечивает широкий спектр их применения

Область применения

Химия – нефтехимия

Опорожнение емкостей и перемещение коррозионных сред;
Перемещение жидких отходов с частицами;
Рециркуляция и дозирование кислот и щелочей;
Перекачивание хрупкого продукта (латекса)

Очистка ландшафта

Выкачивание отработанного раствора;
Регенерация растворов. Рециркуляция;
Перекачивание щелочных сред;
Перекачивание буровых растворов и производственных отходов

Обработка сточных вод

Взятие проб (для контроля уровня pH)
Дозирование известкового молока, реактивов (сульфата железа, хлорида железа...), коагулянтов
Опорожнение отстойников
Перекачивание буровых растворов и производственных отходов
Перекачивание шлаков и смазочных материалов

Пищевая промышленность

Дозирование антиоксидантов, молочнокислых ферментов, дрожжей
Опорожнение дробильных и месильных машин
Подача продукта для дозирующего оборудования
Перекачивание сиропа, ягодного и фруктового варенья, соусов с пищевыми добавками, горчицы, майонеза...

Производство керамики

Перекачивание глиняного теста
Рециркуляция жидкой эмали

Деревообработка

Дозирование отвердителей и средств для огнестойкой пропитки
Изготовление и перекачивание клея

Производство бумаги и картона

Перекачивание загрязненной воды
Подача продукта на линию нанесения клея и краски
Перекачивание солевого раствора, предназначенного для формирования слоя

Фармацевтика – Косметическая промышленность

Опорожнение реакторов
Перекачивание густого продукта (сливок, шампуней, гелей)
Подача продукта для испарителей